

MBX 14/5 M2 0,25kW Zone 1: FAN (Ex h IIB+H2 T4 Gb) + MOTOR (Ex eb IIC T4 Gb) (MB141263XD)

GENERAL DATA



VENTILATOR ATEX CENTRIFUGAL DE MEDIE PRESIUNE

CARACTERISTICI CONSTRUCTIVE

- Carcasa confectionata din otel.
- Rotor monoaspirant din aluminiu cu palete curbate spre inainte.
- Protejat impotriva coroziunii cu vopsea pe baza de rasini epoxidice.
- Prevazut cu inel antiscantei din aluminiu sau cupru.
- Motor asincron standard ATEX (certificat EEX-d) in scurtcircuit, grad protectie IP-55 si clasa de izolatie F.
- Tensiuni de alimentare: 230/400V 50Hz pentru motoare trifazate cu puteri pana la 4kW si 400/690V 50Hz pentru puteri superioare.

APLICATII

Conceput pentru montaj pe tubulatura, recomandat pentru:

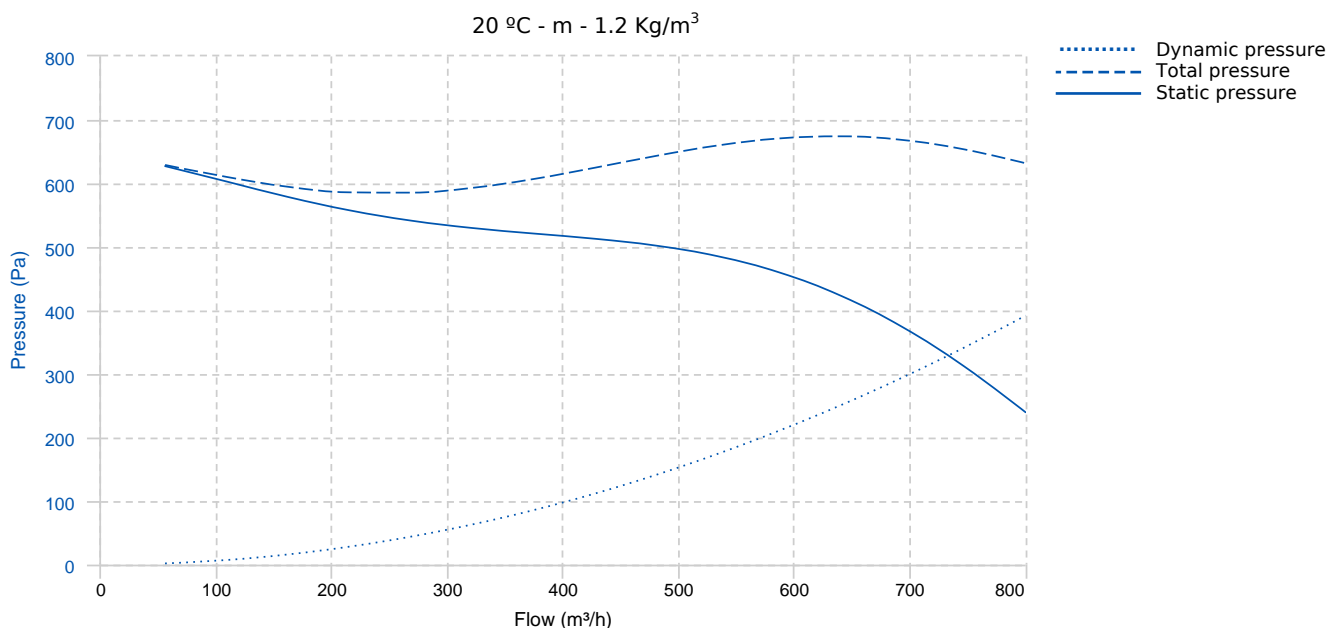
- Ventilatie in medii ce pot prezenta risc de explozie
- Temperatura maxima de lucru: de la -20°C la 80°C.

Optiuni:

- Motoare la 60Hz si tensiuni speciale.

In conformitate cu Directiva 94/9/CE. Fabricat ATEX II2G.Motor certificat II3G si certificat ATEX EEx-d II2G pentru zonele 2 (gaz) si 22 (praf).

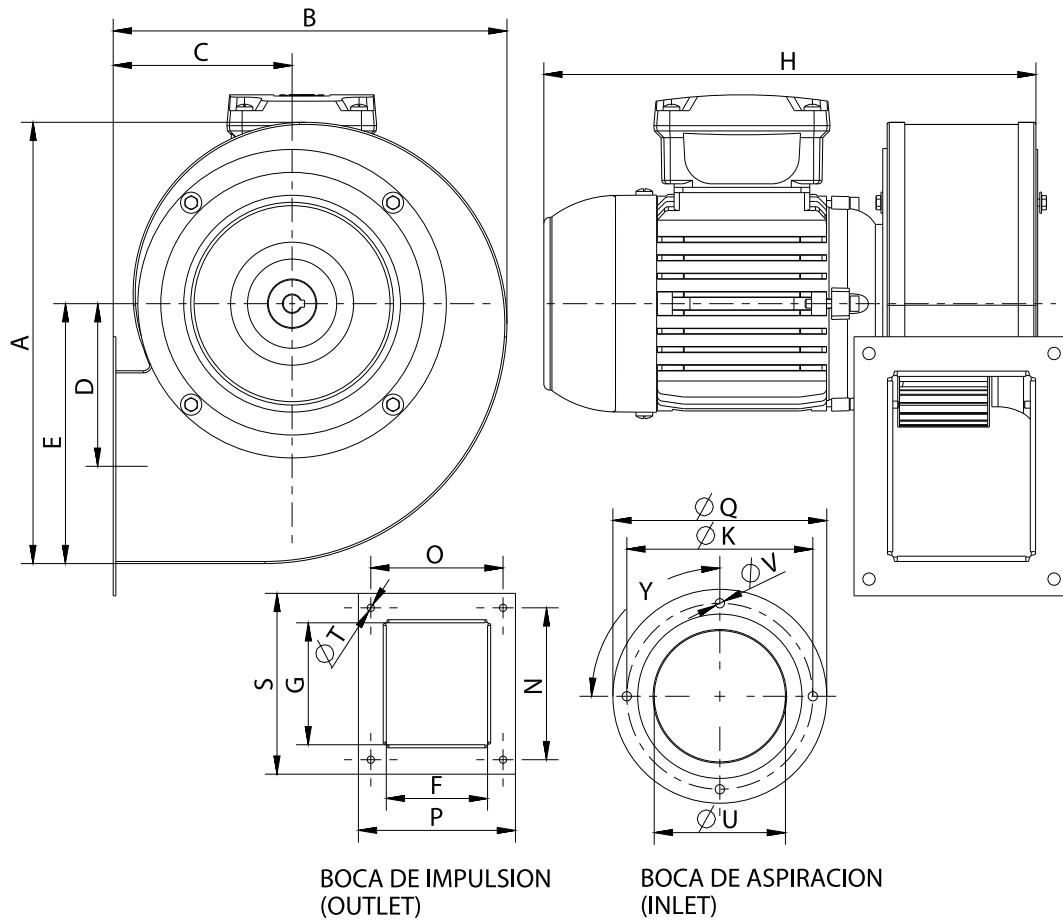
PERFORMANCE CURVE



TECHNICAL DATA

Fan							
RPM	2800	Approx. weight	7 kg	Max. Flow	800 m³/h		
Motor							
Power	0,25 kW	RPM	2800	I max. (230V)	1,87 A	Size	63
Approx. weight	4.5 kg	Efficiency (%)	66 %	FP	0.920000017		

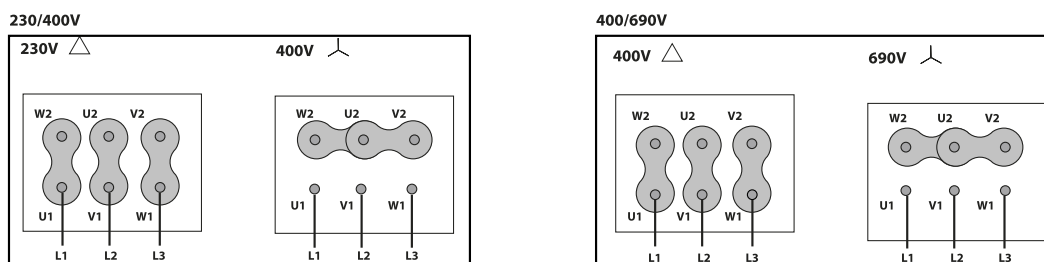
DIMENSIONS



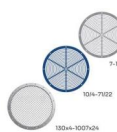
Dimensions (mm)

A	250,5	B	223	C	102	D	93	E	147,5
F	78	G	102	H	278	K	162	N	128
O	105	P	122	Q	175	S	147	TØ	7
UØ	115	VØ	7	Y	4x90º				

WIRING DIAGRAM



ACCESSORIES



**GRILA DE PROTECTIE ASPIRATIE
RA 14/5**
REF: A-253101901



**FLANSA ASPIRATIE
EI 14/5**
REF: 962140111



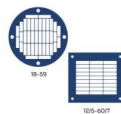
**RACORD FLEXIBIL 400cC/2H
BA-400 15/16**
REF: 960002067



**RACORD FLEXIBIL.
JE 45**
REF: A-300719201



**FLANSA ASPIRATIE/REFULARE
AC 130**
REF: 960003203



**GRILA DE PROTECTIE REFULARE.
RBS 14/5**
REF: A-960000353



**ATEX SWITCH
INT 16 ATEX**
REF: 510200016X



**ACOUSTIC CABINS FOR CENTRIFUGAL FANS
AB (GENERIC)**